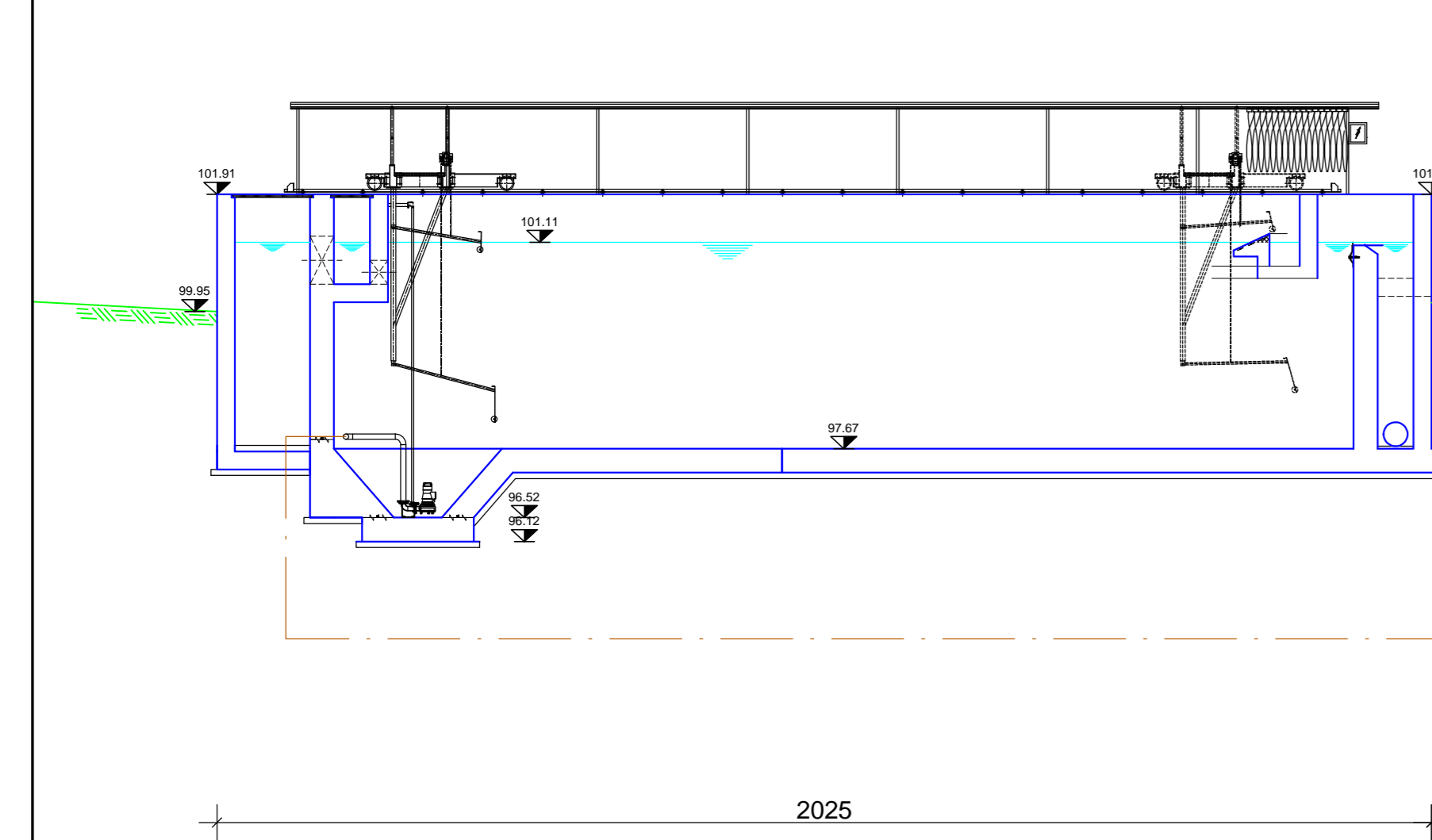
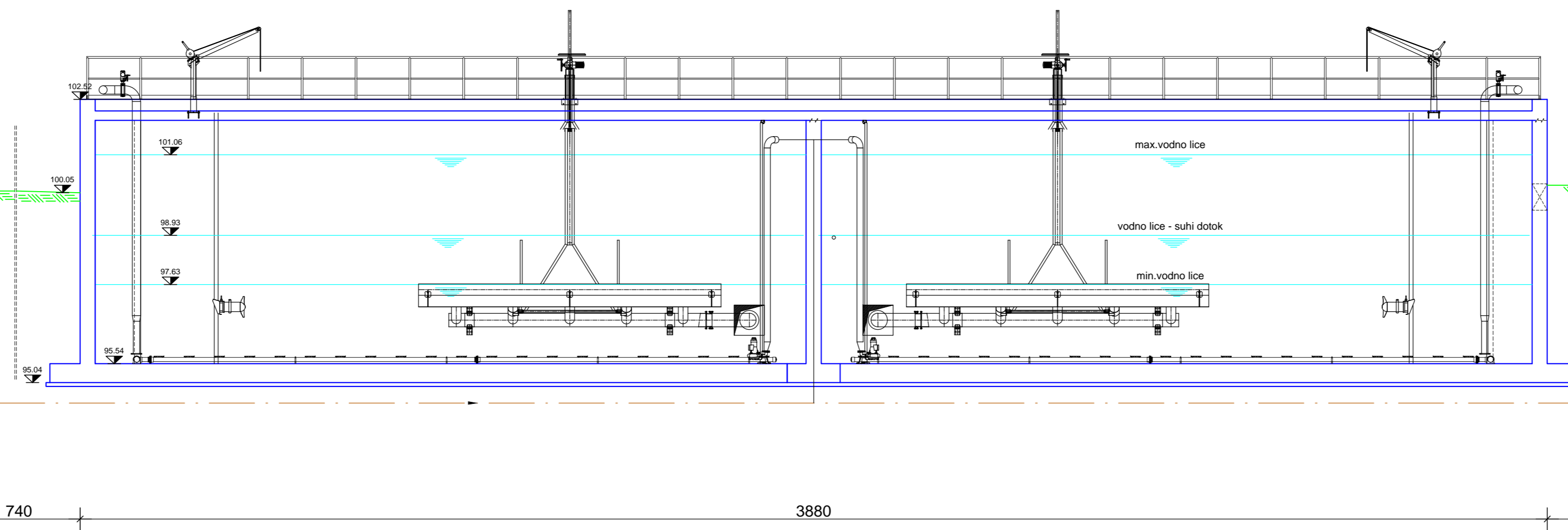


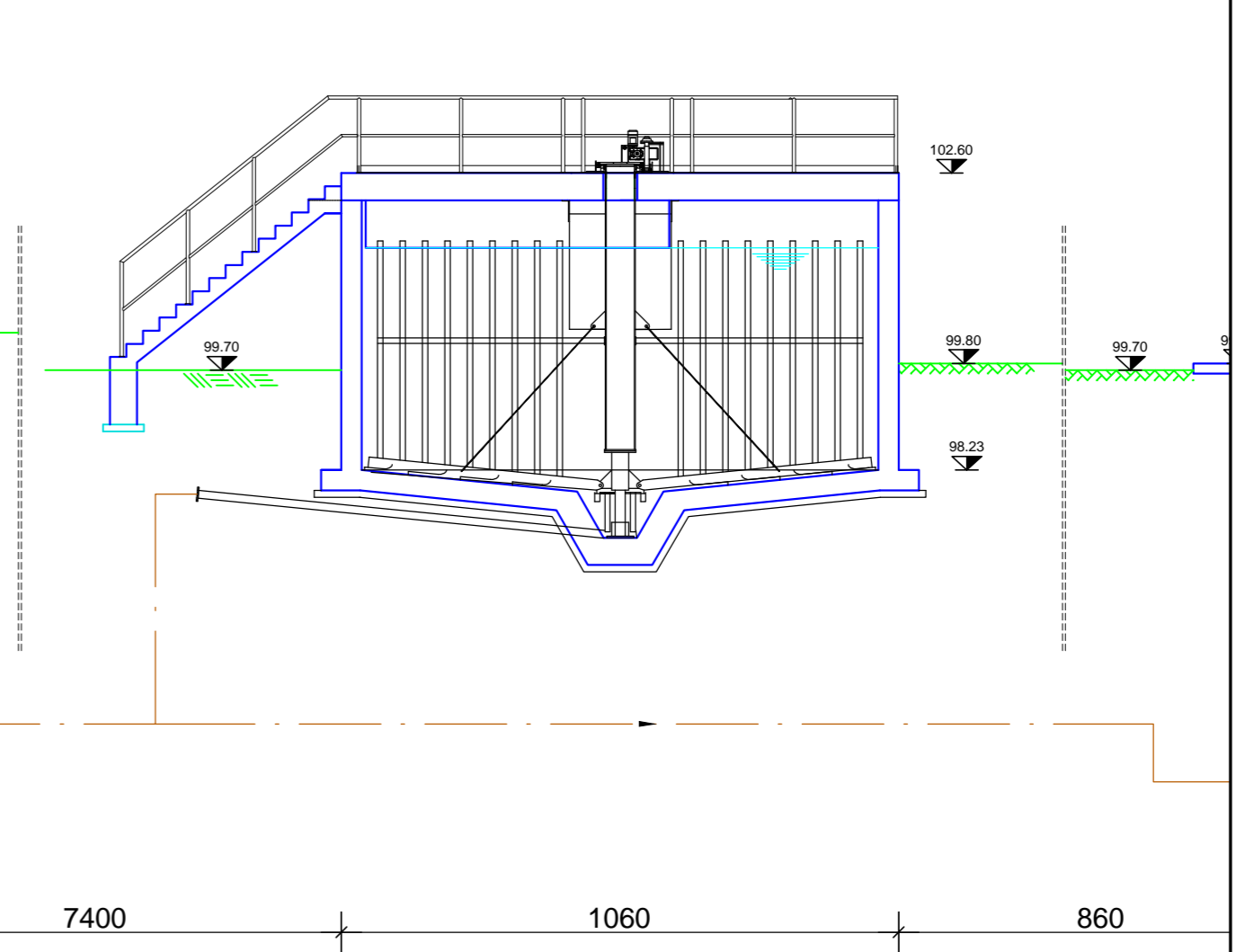
PRIMARNI TALOŽNIK



SBR



UGUŠČIVAČ MULJA



KUTINA

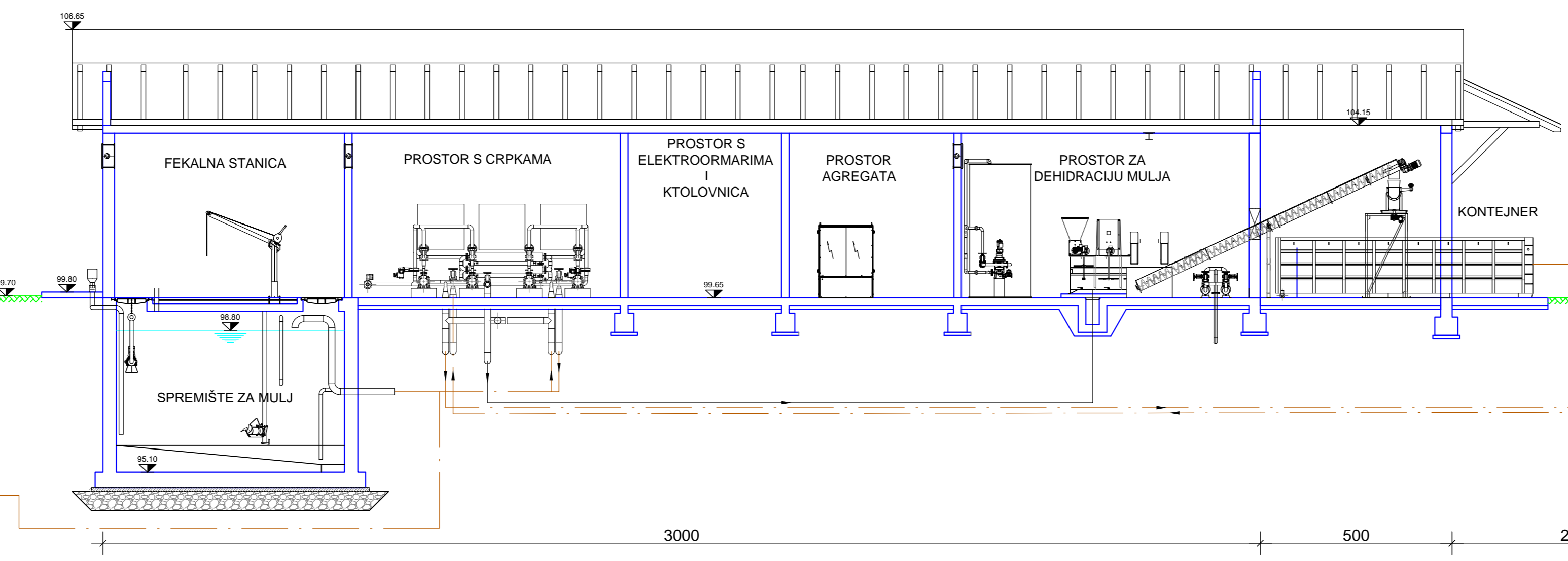
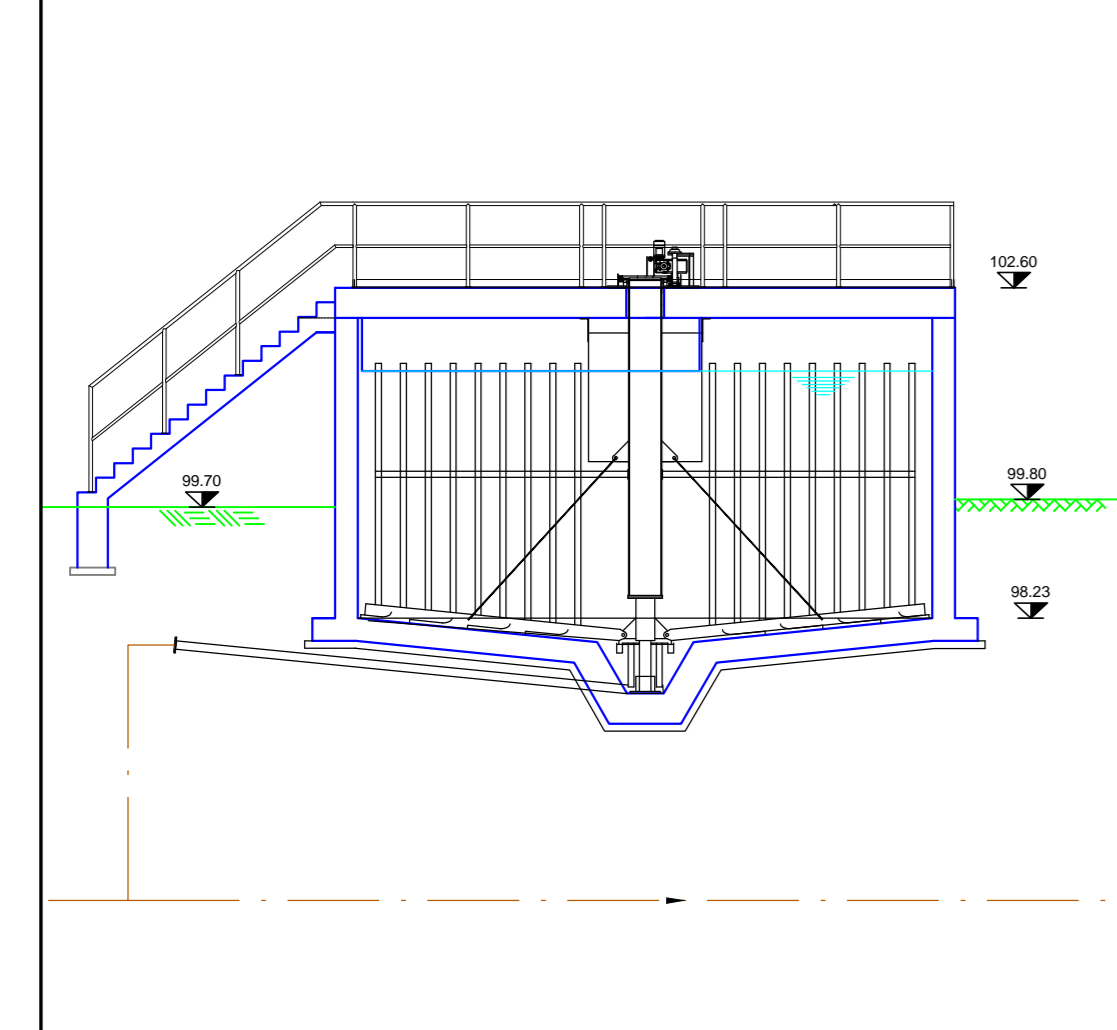
Novelacija projektne dokumentacije
"Poboljšanje vodno-komunalne infrastrukture
Aglomeracije Kutina", UPOV Kutina

IDEJNI PROJEKT ZA ISHOĐENJE LOKACIJSKE
DOZVOLE ZA IZGRADNJU UREĐAJA
ZA PROČIŠĆAVANJE OTPADNIH VODA
- II i III stupanj pročišćavanja

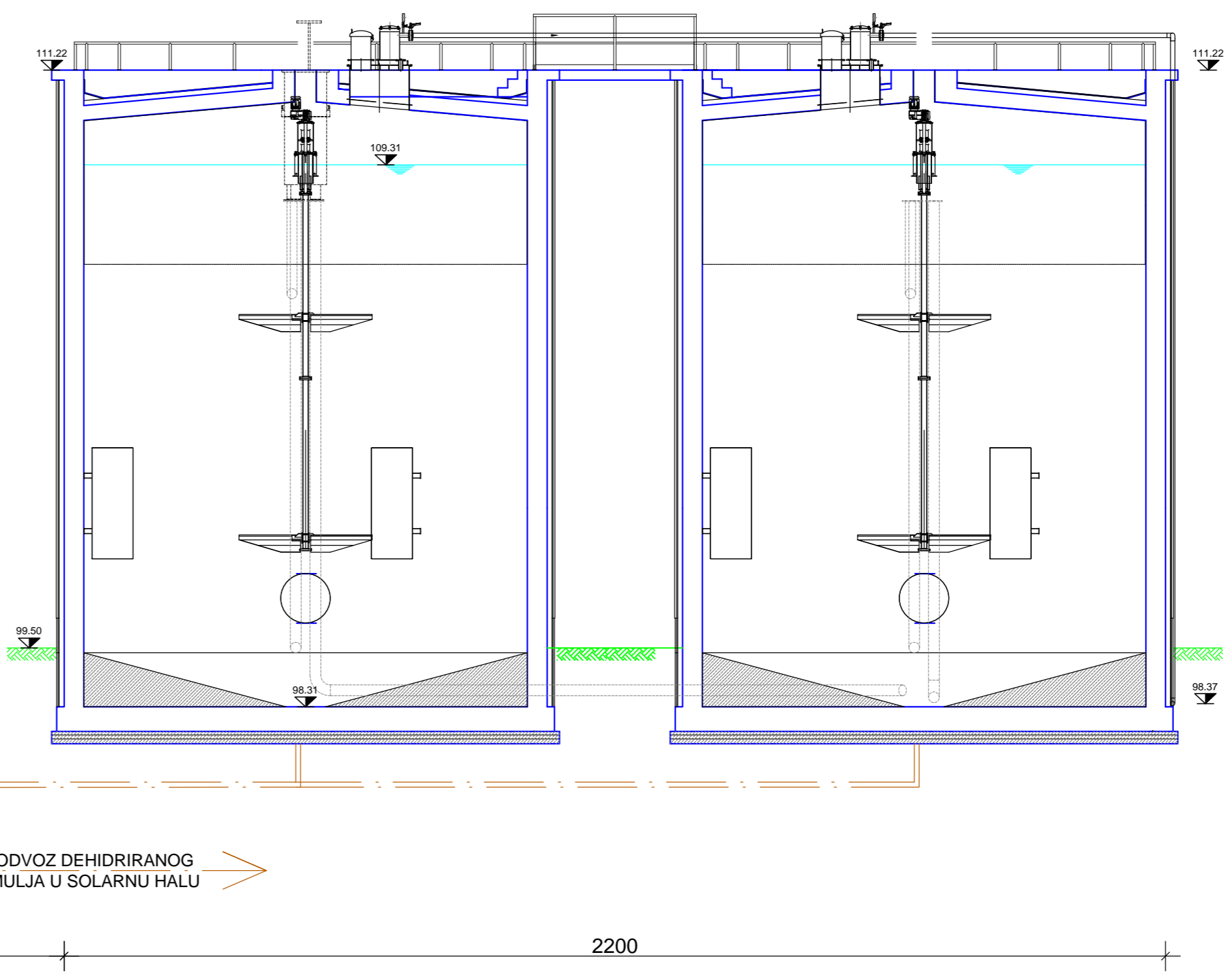
LINIJA MULJA
NOVOPROJEKTIRANIH OBJEKATA UPOV-a KUTINA
MJ 1 : 100

TEHNOLOŠKA ZGRADA

UGUŠČIVAČ MULJA



DIGESTOR



ODVOZ DEHIDRANOG
MULJA U SOLARNU HALU

<p>INFRATERRA Inženjerska d.o.o. - Inženjerski biro Hrvatima 44/200 Kutina 10000 Kutina +385 1 2479 504 www.infraterra.com.hr</p>	Projektant: Emil Krznarić, mag.ing.aed.;	Investitor:	<p>Moslavina d.o.o. za javno vodopostroje i javna odvodnja Egipčevina 1, 41000 Kutina</p>
	Suradnici: Tajana Krznarić, mag.ing.aed.; Zdravko Dumić, dipl.ing.aed.; Ivana Varga, mag.ing.aed.; Matija Dunatov, mag.ing.aed.	 	
Datum: PROSINAC, 2017. Mjerilo: 1:100 Broj nacrt: D12		Naziv zahvata u prostoru: NOVELACIJA PROJEKTNE DOKUMENTACIJE "POBOLJŠANJE VODNO-KOMUNALNE INFRASTRUKTURE AGLOMERACIJE KUTINA", UPOV KUTINA	
Infraterra d.o.o. pridržava sva prava na ovom dokumentu i nametlje nepredelnu ustupiti ga u celini ili djelomično na upotrebu trećim osobama bez posebne suglasnosti.		Nivo projekta: Idejni projekt Zajednička oznaka projekta: 41-164J Broj projekta: P-41-164J	